



AV3000 600

WHY RAMEX HOSE REELS › PERCHÈ UN AVVOLGITUBO RAMEX

■ SAVE TIME	■ RISPARMIO DI TEMPO
■ SAVE MONEY	■ RISPARMIO DI DENARO
■ INCREASED SAFETY	■ SICUREZZA SUL LAVORO
■ LONG HOSE DURABILITY	■ INCREMENTA LA DURATA DEL TUBO
■ EFFICIENCY IN DAILY WORK	■ EFFICIENZA NEL LAVORO QUOTIDIANO
■ 100% MADE IN ITALY	■ MADE IN ITALY 100%

WHERE TO USE › DOVE UTILIZZARLO



PROPER USE › CORRETTO UTILIZZO



1



2



3



4



5



6

video



RAMEX



AV3000 600

TECHNICAL FEATURES › CARATTERISTICHE TECNICHE

AV3000 600 AISI 304

Admitted diameters Diametri ammessi	1/4" - 3/8" - 1/2"
Hose lenght in meters Lunghezza tubo	Up to 25 mt 1/2" - 25 mt 3/8" Fino a 25 mt 1/2" - 25 mt 3/8"
Working pressure Pressione lavoro	Up to 600 bar / Fino a 600 bar
Working Temperature Temperatura lavoro	90°C
Inlet thread size Connessione Ingresso	1/2" M
Outlet thread size Connessione uscita	1/2" F
Weight Peso	30 kg
Packing size Dimensione imballo	470x550x650 mm
Raw material sides and roll Materiali costruttivi rullo e fiancate	AISI 304
Raw material shaft Materiali costruttivi perno	AISI 303
Raw material swivel joint Materiali costruttivi giunto	AISI 303
Raw material main spring Materiale molla principale	Carbon Steel Acciaio al carbonio
Can be used to transfer Adatto all'utilizzo con	Water / Acqua
Included Accessories Accessori inclusi	Hose bumper (1/4", 3/8" o 1/2") and nipple (3/8" o 1/2") Palla finecorsa (1/4", 3/8" o 1/2") e nipplo (3/8" o 1/2")

AV3000 600 AISI 316

Admitted diameters Diametri ammessi	1/4" - 3/8" - 1/2"
Hose lenght in meters Lunghezza tubo	Up to 25 mt 1/2" - 25 mt 3/8" Fino a 25 mt 1/2" - 25 mt 3/8"
Working pressure Pressione lavoro	Up to 600 bar / Fino a 600 bar
Working Temperature Temperatura lavoro	90°C
Inlet thread size Connessione Ingresso	1/2" M
Outlet thread size Connessione uscita	1/2" F
Weight Peso	30 kg
Packing size Dimensione imballo	470x550x650 mm
Raw material sides and roll Materiali costruttivi rullo e fiancate	AISI 316
Raw material shaft Materiali costruttivi perno	AISI 316
Raw material swivel joint Materiali costruttivi giunto	AISI 316
Raw material main spring Materiale molla principale	Carbon Steel Acciaio al carbonio
Can be used to transfer Adatto all'utilizzo con	Water / Acqua
Included Accessories Accessori inclusi	Hose bumper (1/4", 3/8" o 1/2") and nipple (3/8" o 1/2") Palla finecorsa (1/4", 3/8" o 1/2") e nipplo (3/8" o 1/2")

AV3000 600 FE

Admitted diameters Diametri ammessi	1/4" - 3/8" - 1/2"
Hose lenght in meters Lunghezza tubo	Up to 25 mt 1/2" - 25 mt 3/8" Fino a 25 mt 1/2" - 25 mt 3/8"
Working pressure Pressione lavoro	Up to 600 bar / Fino a 600 bar
Working Temperature Temperatura lavoro	90°C
Inlet thread size Connessione Ingresso	1/2" M
Outlet thread size Connessione uscita	1/2" F
Weight Peso	30 kg
Packing size Dimensione imballo	470x550x650 mm
Raw material sides and roll Materiali costruttivi rullo e fiancate	Carbon Steel Acciaio al carbonio
Raw material shaft Materiali costruttivi perno	Carbon Steel Acciaio al carbonio
Raw material swivel joint Materiali costruttivi giunto	AISI 303
Raw material main spring Materiale molla principale	Carbon Steel Acciaio al carbonio
Can be used to transfer Adatto all'utilizzo con	Water / Acqua
Included Accessories Accessori inclusi	Hose bumper (1/4", 3/8" o 1/2") and nipple (3/8" o 1/2") Palla finecorsa (1/4", 3/8" o 1/2") e nipplo (3/8" o 1/2")

AV3000 600 CA

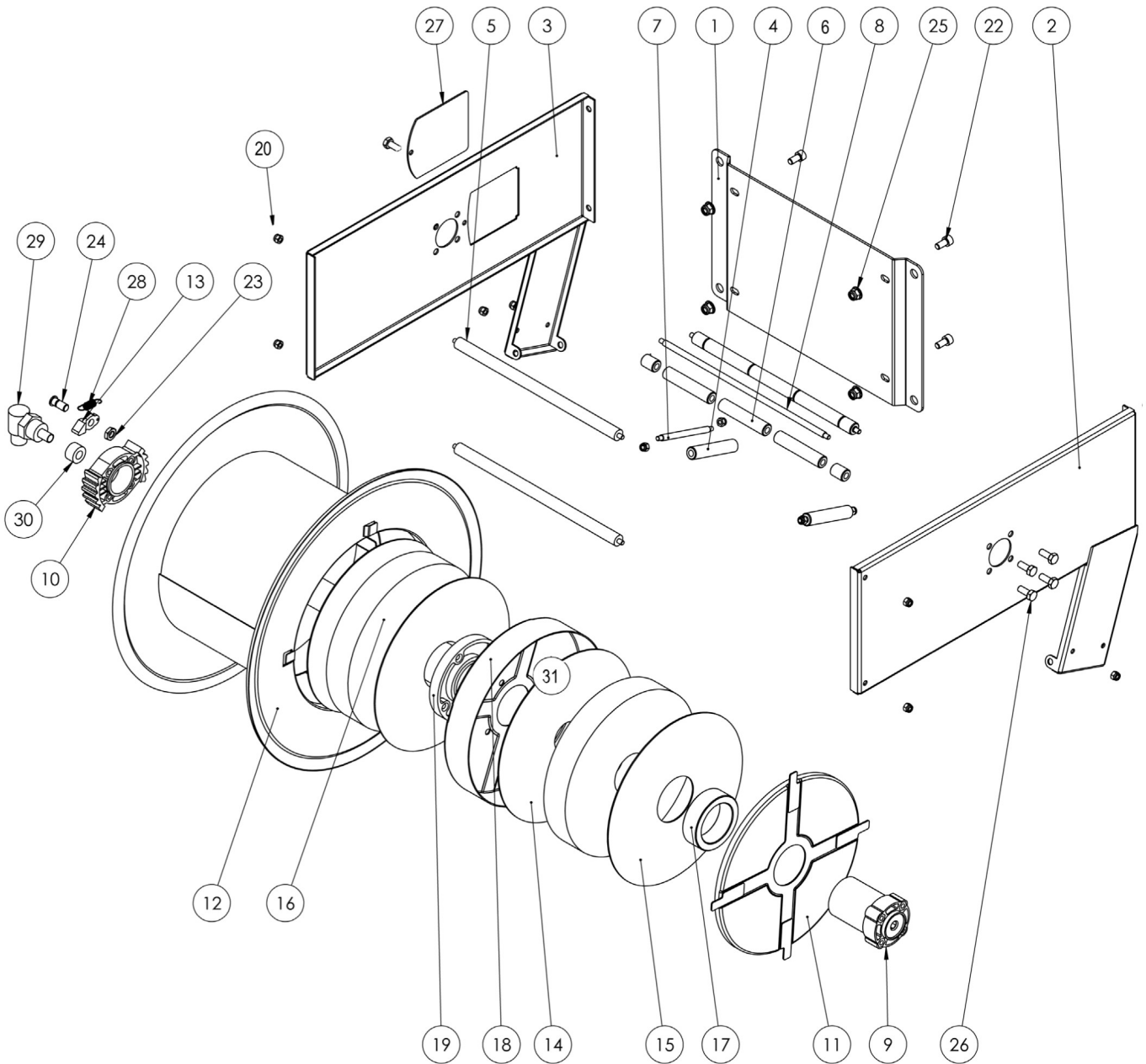
Admitted diameters Diametri ammessi	1/4" - 3/8" - 1/2"
Hose lenght in meters Lunghezza tubo	Up to 25 mt 1/2" - 25 mt 3/8" Fino a 25 mt 1/2" - 25 mt 3/8"
Working pressure Pressione lavoro	Up to 600 bar / Fino a 600 bar
Working Temperature Temperatura lavoro	90°C
Inlet thread size Connessione Ingresso	1/2" M
Outlet thread size Connessione uscita	1/2" F
Weight Peso	30 kg
Packing size Dimensione imballo	470x550x650 mm
Raw material sides and roll Materiali costruttivi rullo e fiancate	Carbon Steel Acciaio al carbonio
Raw material shaft Materiali costruttivi perno	Carbon Steel Acciaio al carbonio
Raw material swivel joint Materiali costruttivi giunto	AISI 303
Raw material main spring Materiale molla principale	Carbon Steel Acciaio al carbonio
Can be used to transfer Adatto all'utilizzo con	Water / Acqua
Included Accessories Accessori inclusi	Hose bumper (1/4", 3/8" o 1/2") and nipple (3/8" o 1/2") Palla finecorsa (1/4", 3/8" o 1/2") e nipplo (3/8" o 1/2")

SAFARI



AV3000 600

EXPLODED VIEW › ESPLOSO





AV3000 600

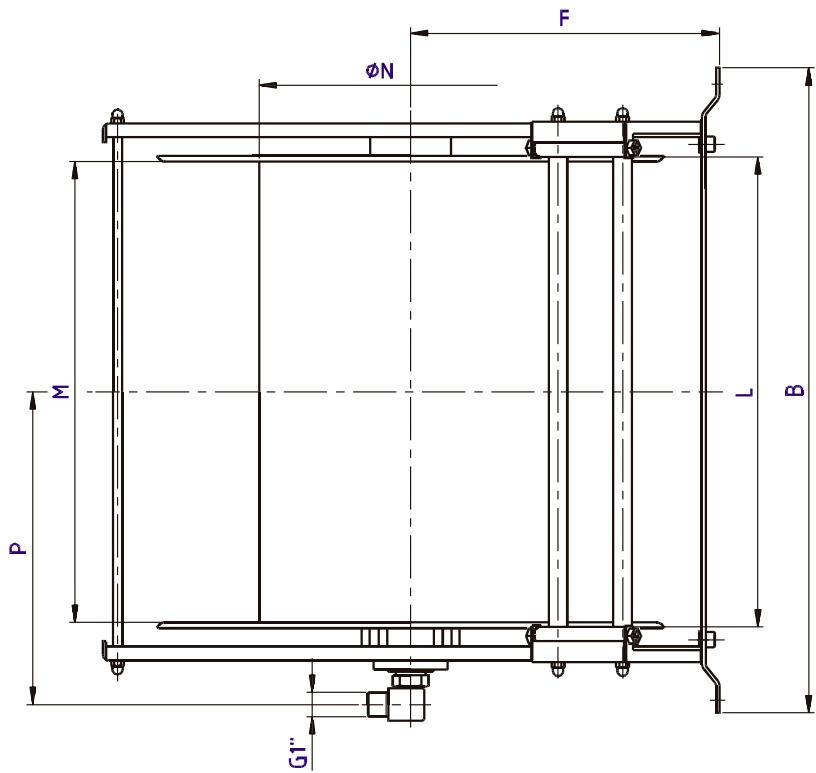
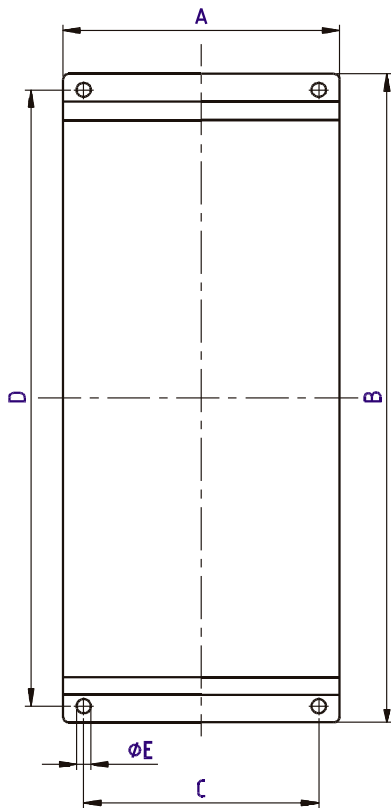
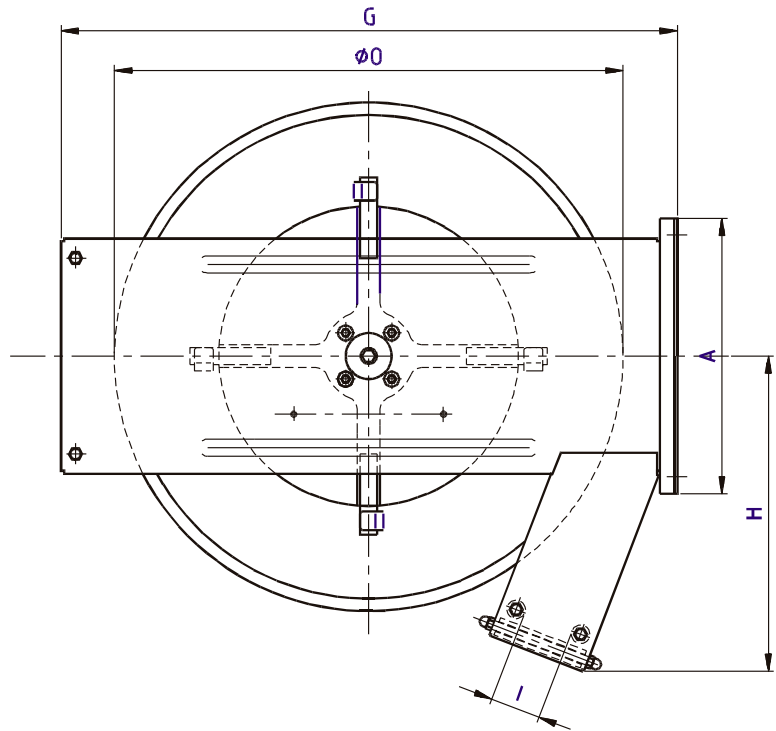
EXPLODED VIEW › ESPLOSO

POS	Description and quantity / Descrizione e quantità	AV 3000 600	AV 3000 600 316	AV 3000 600 FE CA		
1	Base (1x)					
2	Side without open / Fiancata senza apertura (1x)					
3	Side with open / Fiancata con apertura (1x)					
4	Vertical roller / Rullino verticale (2x)					
5	Horizontal rod large / Tirante orizzontale grande (2x)					
6	Horizontal roller / Rullino orizzontale (2x)					
7	Vertical rod / Tirante verticale (2x)					
8	Horizontal rod small / Tirante orizzontale piccolo (2x)					
10	Plastic rack / Cremagliera in plastica (1x)	KIT CR 1	KIT CR 1	KIT CR 1		
9	Plastic external hub / Perno in plastica esterno (1x)	KIT 95	KIT 95 316	KIT 95		
11	Spring cover / Copertura per molla (1x)					
14	Plastic separator / Distanziale in plastica (2x)					
15	Plastic separator / Distanziale in plastica (2x)					
16	Main spring / Molla principale (2x)					
17	Plastic ring / Anello in plastica (1x)					
18	Spring support / Supporto molla (1x)					
19	Plastic internal hub / Perno in plastica interno (1x)					
31	Screw for internal hub / Vite per perno interno (4x)					
12	Reel / Bobina (1x)					
20	Nut M6 / Dado M6 (12x)					
22	Screw M8 / Vite M8 (4x)					
25	Nut M8 / Dado M8 (4x)					
26	Screw M8 / Vite M8 (8x)					
27	Plastic closing + screw / Chiusura in plastica + vite (1x)					
13	Plastic ratchet / Salterello in plastica nudo (1x)	KIT 93	RC 10	KIT 93	RC 10	
23	Nut for ratchet screw / Dado per vite salterello (1x)		RC 20		RC 20 316	RC 20
24	Ratchet screw / Vite per salterello (1x)		KIT 12		KIT 12 316	KIT 12
28	Ratchet spring / Molla per salterello (1x)					
29	Swivel joint / Giunto girevole (1x)	4962 600	4960 1/2\" 600	4962 600		
30	Bushing seal / Boccia tenuta (1x)	KIT 600	KIT600 316	KIT 600	KIT 600	



AV3000 600

DIMENSIONAL DRAWING › DISEGNO DIMENSIONALE



ART.	A	B	C	D	E	F	G	H	I	L	M	N	O	P
AV3000 600	294 mm	310 mm	263 mm	280 mm	13 mm	266 mm	533 mm	312 mm	45 mm	210 mm	235 mm	260 mm	430 mm	192 mm



AV3000 600

INCLUDED ACCESSORIES › ACCESSORI INCLUSI


HOSE REEL AVVOLGITUBO	HOSE BUMPER FERMATUBO	NIPPLE NIPPLLO	SWIVEL JOINT GIUNTO GIREVOLE	
AV 3000 600	4944 	4908	4962 600	
AV 3000 600 316		4908 - 316	4962 600 - 316	
AV 3000 600 FE		4908 - FE 	4962 600	
AV 3000 600 CA				

OPTIONAL ACCESSORIES › ACCESSORI OPTIONAL

HOSE REEL AVVOLGITUBO	HOSE BUMPER FERMATUBO
AV 3000 600	
AV 3000 600 316	
AV 3000 600 FE	
AV 3000 600 CA	

HOSE REEL AVVOLGITUBO	NIPPLE NIPPLLO
AV 3000 600	
AV 3000 600 316	
AV 3000 600 FE	
AV 3000 600 CA	

HOSE TUBO	STANDARD FITTING RACCORDO STANDARD	OPTION OPZIONE
ON REQUEST SU RICHIESTA 	4932 3/8" 	4933 3/8" 
ON REQUEST SU RICHIESTA 	4932 1/2" 	4933 1/2" 

 <http://ramex.com.ru> 8 (800) 707-66-48

 ramex@ramex.com.ru +7 (495) 540-45-68